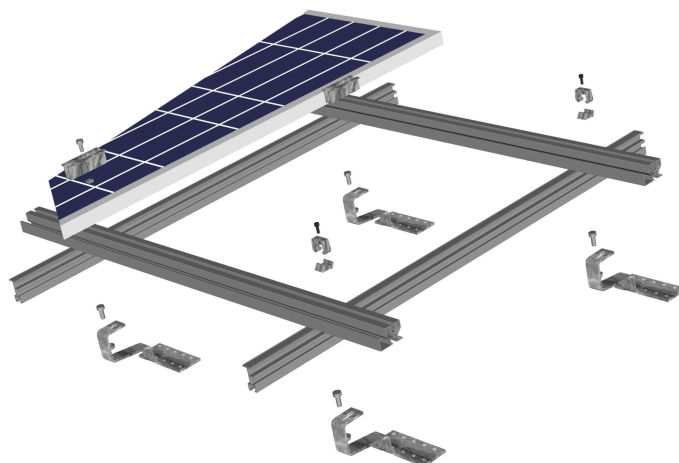


Grid Top

das komfortabel zu montierende Kreuzschienensystem!

- flexibel in der Montage
- perfekt aufeinander abgestimmte Komponenten
- kombinierbar mit allen Schletter-Systembauteilen
- hochwertige Werkstoffe, lange Lebensdauer
- 10 Jahre Garantie – wie auf alle Schletter-Systeme



Anwendung

Für alle normal gearteten Einsatzfälle empfiehlt Schletter PV-Technik weiterhin die konkurrenzlos einfache, flexible und schnelle Montage von Querschienen direkt auf die Unterkonstruktion. Das **Schletter GridTop** ist dagegen ideal für die Fälle, in denen die Unterkonstruktion nur ungünstige Befestigungspunkte bietet oder in denen die Lage der Querträger noch besser auf die Modulreihen abgestimmt werden muß.

Anwendungsbeispiele sind die Modulmontage auf allen Eternit- oder Trapezblechdächern mit nur quer verlaufenden Lattungen oder auch die Quermontage von Modulen auf Pfannendächern bei ungünstiger Reihenaufteilung.

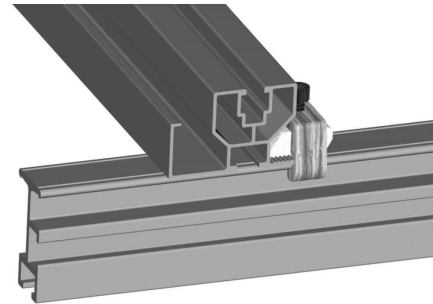
Die Bauteile

Das **T-Trägerprofil** bietet beste statische Werte und damit weite Unterstützungsabstände bei minimalem Materialeinsatz. Durch die beiden Schraubkanäle passt es zu allen gängigen Unterkonstruktionsbauteilen der Schletter-Reihe und auch zu unterschiedlichen Dachhakenformen.

Das **Querträgerprofil** kann sowohl im GridTop-System als auch in allen anderen gängigen Systemen eingesetzt werden.

Die **Kreuzverbindung** ist senkrecht und waagrecht frei verschiebbar und bietet damit jedes denkbare Raster. Durch die spezielle Klauen-Klemmtechnik werden sehr hohe Haltekräfte ohne Belastung der Schraubverbindung erzielt.





Technische Daten

Material	Aluminium
Statik	DIN 1055 neu und Eurocode 1 Systemstatik für Tragweiten und Anzahl von Befestigungspunkten
Kalkulation und Bestellung	Kalkulieren bzw. bestellen Sie z.B. mit unserer komfortablen Autokalkulator-Software

Schneebelastungen von 2 Meter und mehr: Bewährte Sonderanwendung von GridTop!

In vielen Gebieten des Alpenraumes sind Schneehöhen von 2 Meter und mehr keine Seltenheit! Für diese Extremlastungen sind aber die meisten Montagesysteme nicht ausgelegt. Da aber in solchen Gegenden durch die Höhenlage oft sehr gute Einstrahlungswerte erzielt werden, zahlt sich ein etwas erhöhter Montageaufwand sehr schnell ab. Zusammen mit einem kompetenten Partner im Allgäu haben wir einige Projekte mit Großlaminaten in Quermontage **in Kombination mit GridTop** verwirklicht. Die sehr stabile Konstruktion und das gleichzeitig sehr gute Abrutschverhalten für Schnee auf diesen durchgehenden Flächen überzeugen sogar

Versicherungsgesellschaften, so dass für diese Anlagenkombination sowohl sehr hohe Ertragsgarantien, als auch das gesamte Schneelastisiko komplett in Versicherungsverträgen abgedeckt werden kann. Und wenn wir sogar Versicherungen überzeugen können.....



Alle Systempreise bequem und schnell mit unserem Autokalkulator!